

Hindi Letter Worksheets

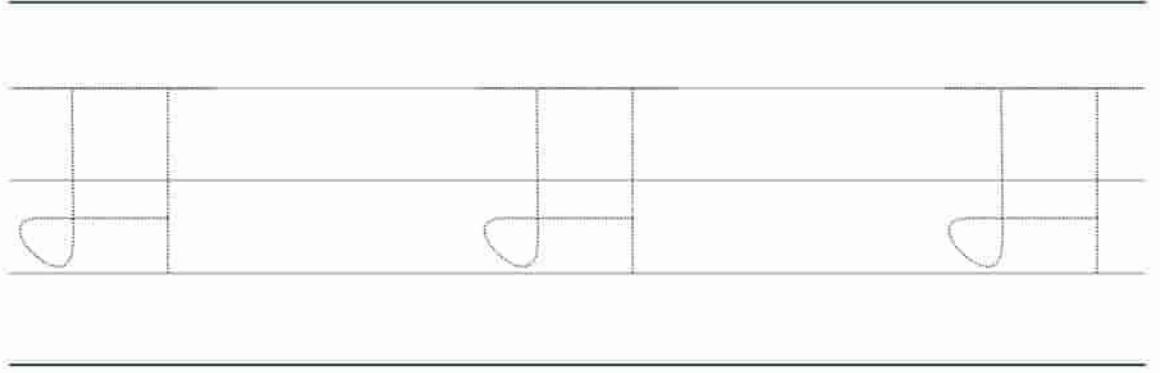
अक्षरो को ट्रेस करे (Trace The Letter)



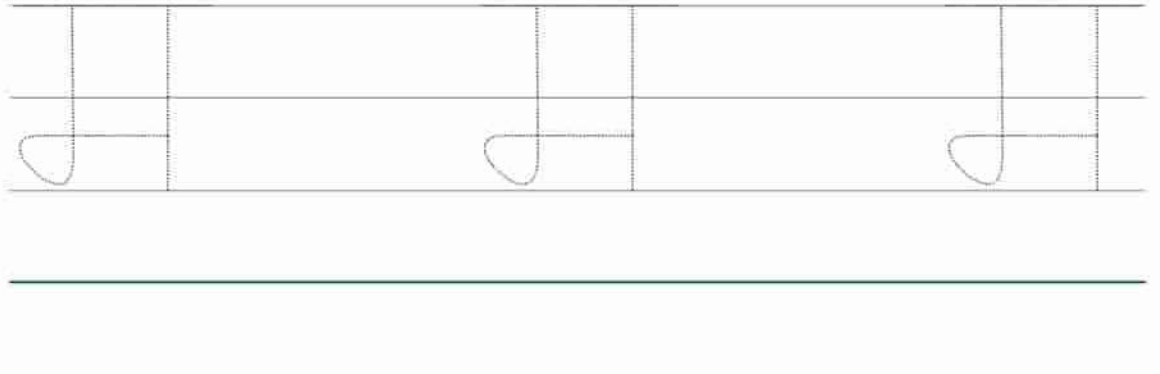
म-(ma)से माला (ma-a-laa)



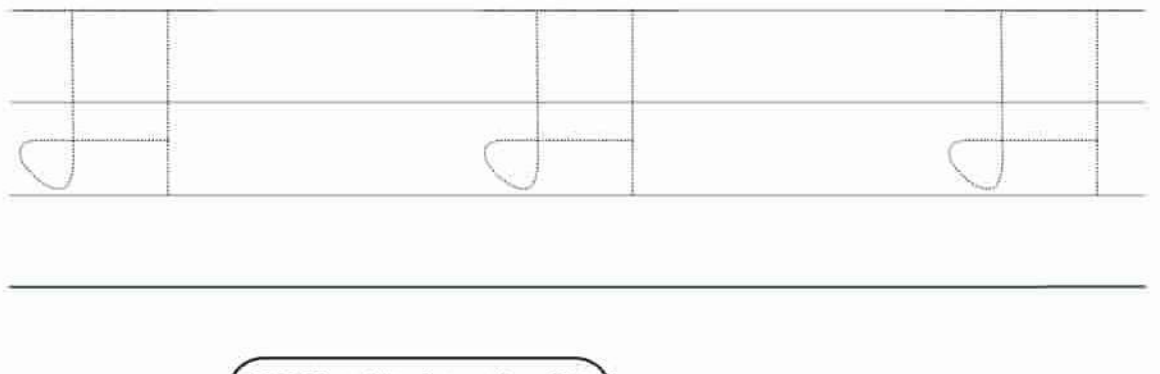
म



म

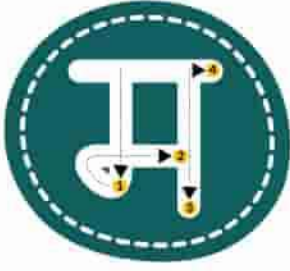


म



Hindi Letter Worksheets

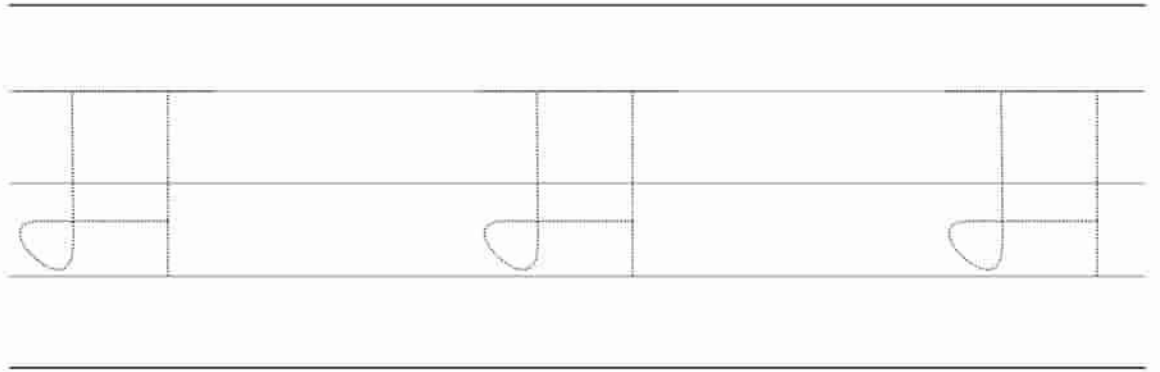
अक्षरो को ट्रेस करे (Trace The Letter)



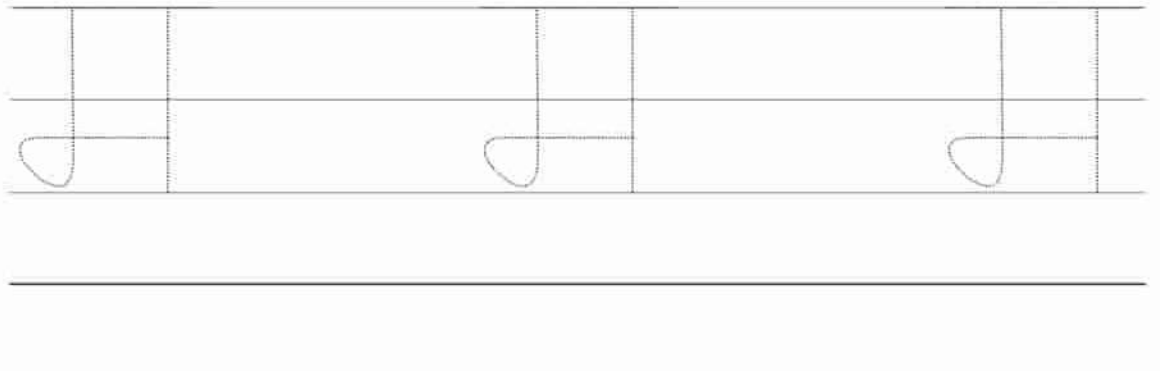
म-(ma) से मटका (ma-ta-kaa)



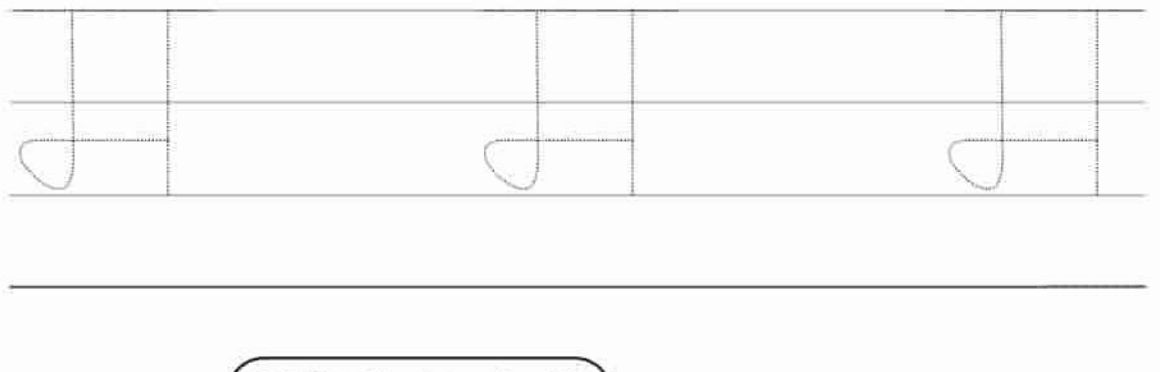
म



म



म



Hindi Letter Worksheets

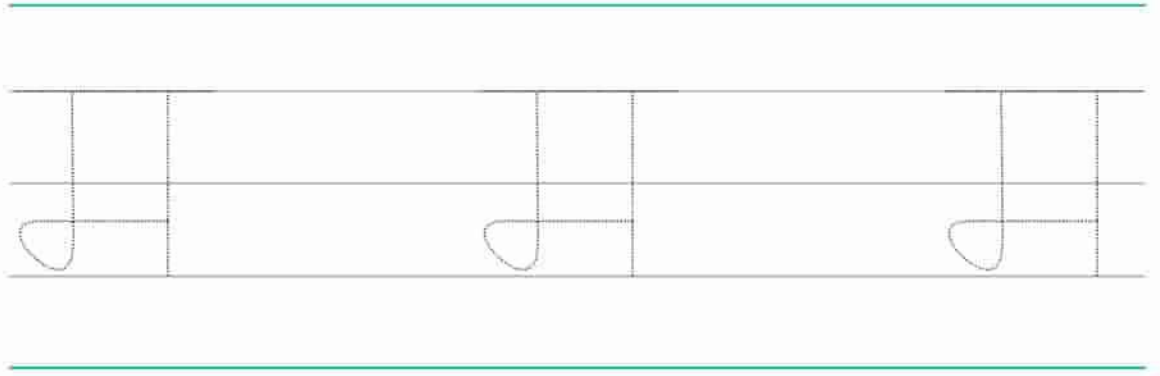
अक्षरो को ट्रेस करे (Trace The Letter)



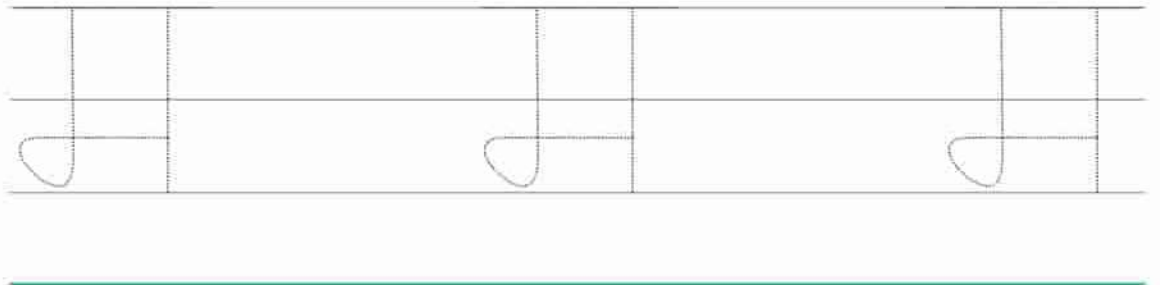
म-(ma) से मगर (ma-gar)



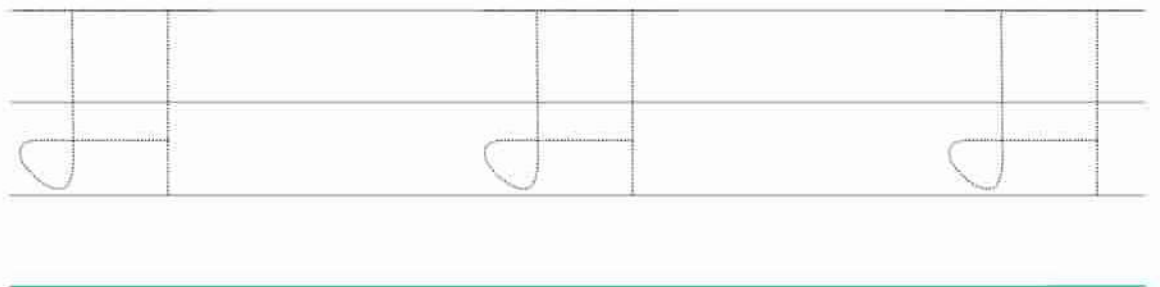
म



म



म



Hindi Letter Worksheets

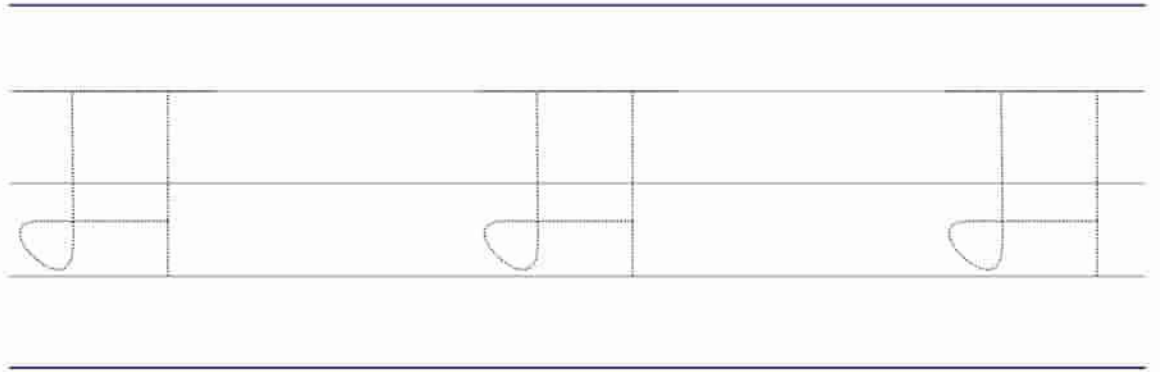
अक्षरो को ट्रेस करे (Trace The Letter)



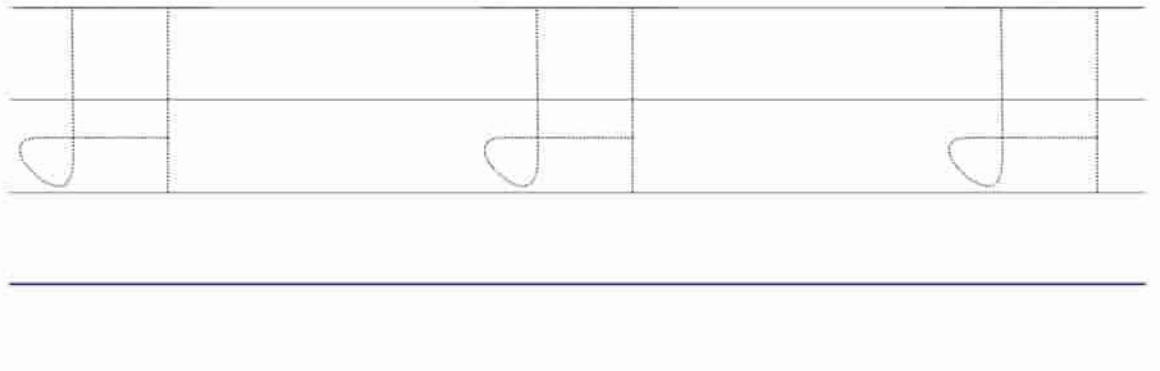
म-(ma) से माँ (ma-a)



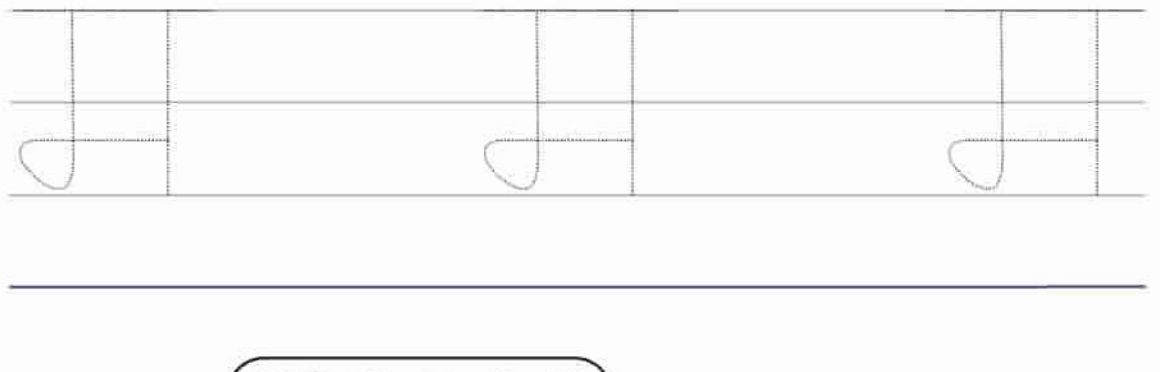
म



म



म



Hindi Letter Worksheets

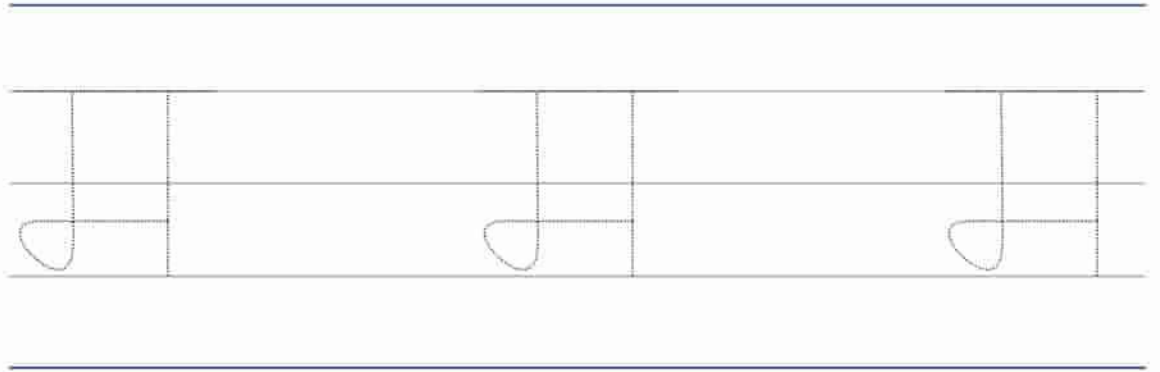
अक्षरो को ट्रेस करे (Trace The Letter)



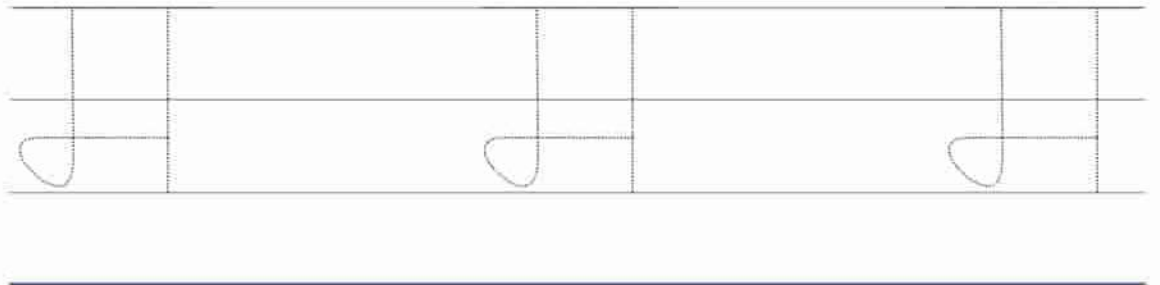
म-(ma)से मोर (m-o-r)



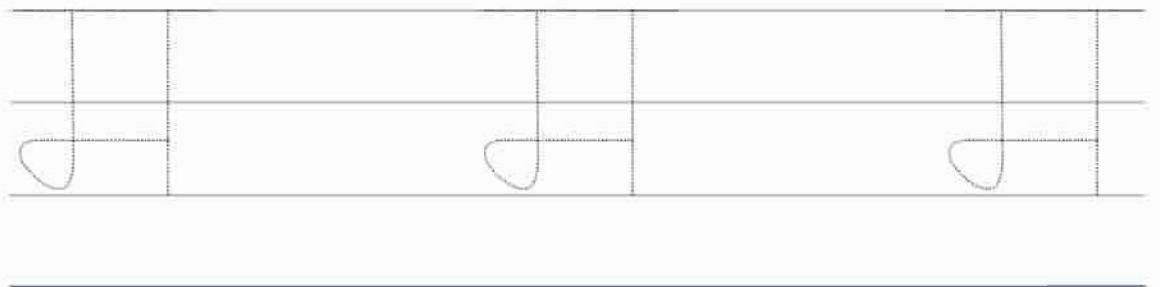
म



म



म



Hindi Letter Worksheets

अक्षरो को ट्रेस करे (Trace The Letter)



म-(ma)से मटर (ma-ta-r)



म

Handwriting practice lines for the Hindi letter 'म' (ma). The first row contains three dotted 'म' characters for tracing. Below are two empty rows for independent practice.

म

Handwriting practice lines for the Hindi letter 'म' (ma). The first row contains three dotted 'म' characters for tracing. Below are two empty rows for independent practice.

म

Handwriting practice lines for the Hindi letter 'म' (ma). The first row contains three dotted 'म' characters for tracing. Below are two empty rows for independent practice.

Hindi Letter Worksheets

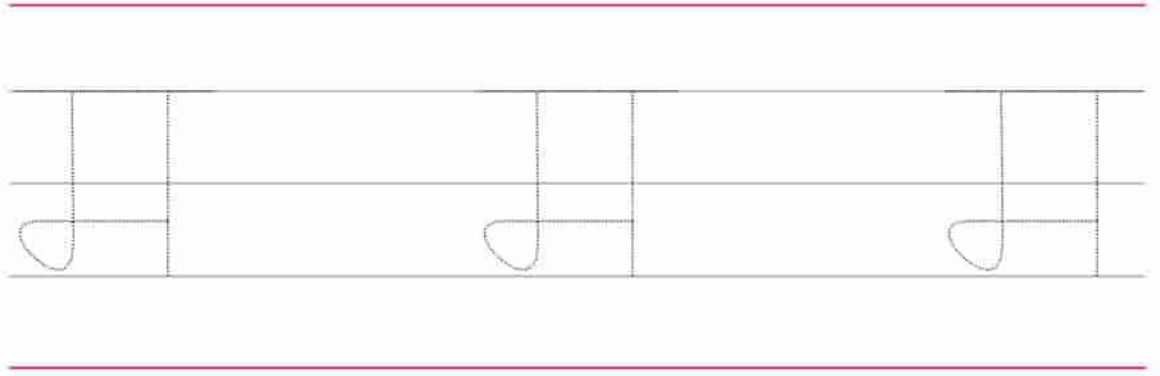
अक्षरो को ट्रेस करे (Trace The Letter)



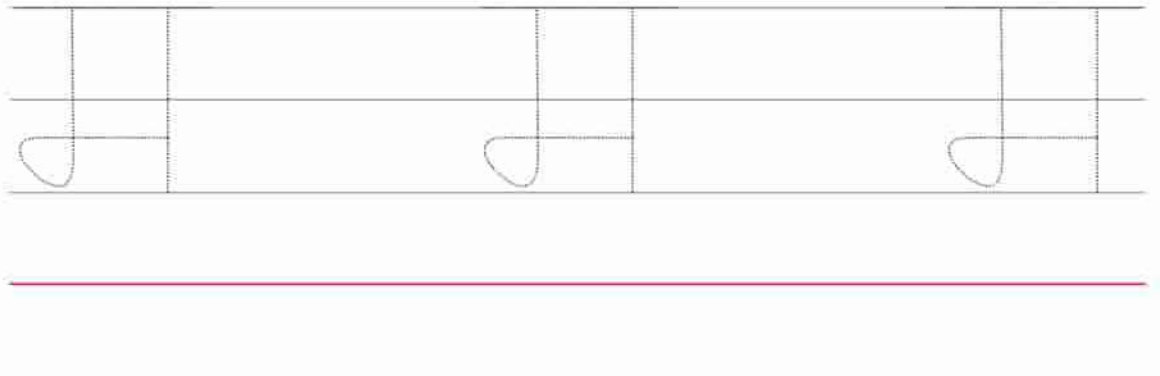
म-(ma) से मक्खी (ma-k-khee)



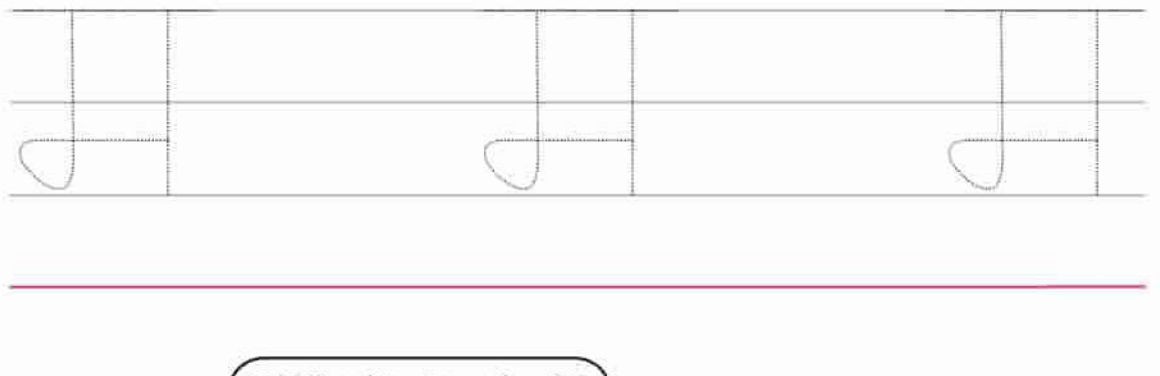
म



म



म



Hindi Letter Worksheets

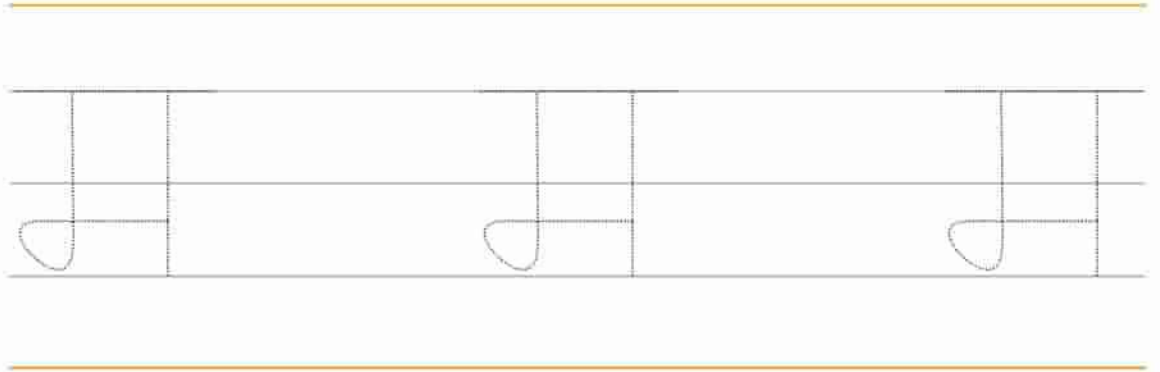
अक्षरो को ट्रेस करे (Trace The Letter)



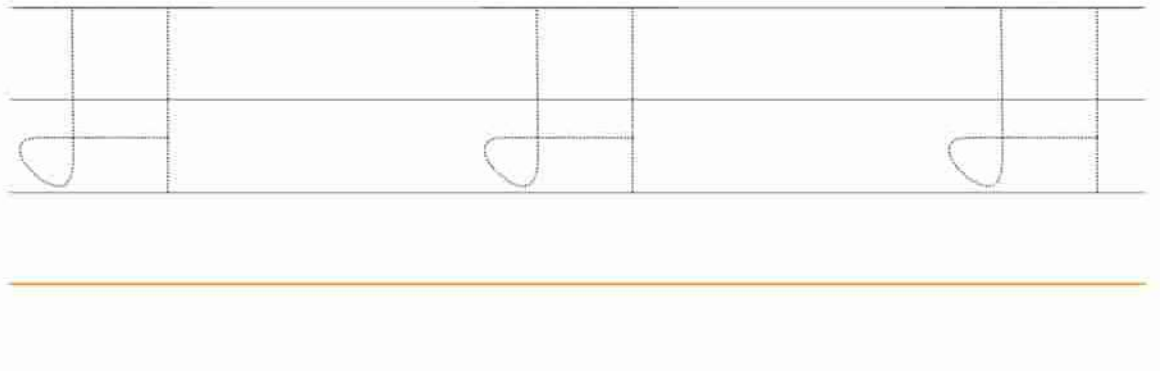
म-(ma)से मिठाई (mi-thaa-ee)



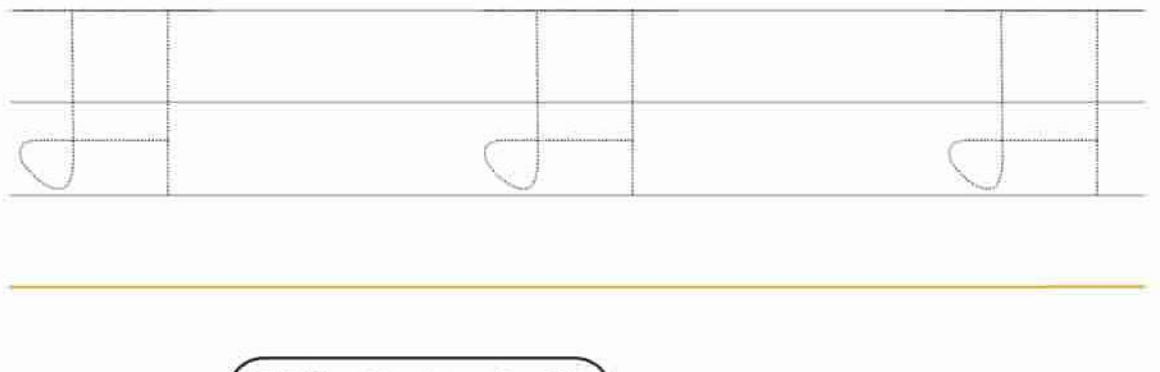
म



म

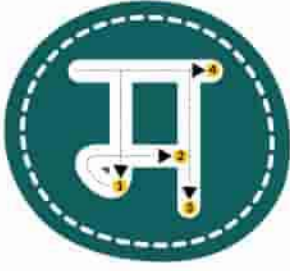


म



Hindi Letter Worksheets

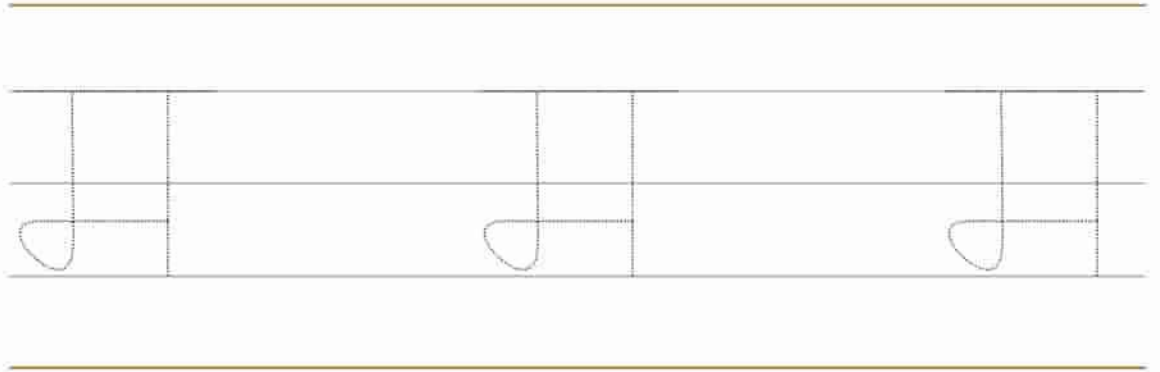
अक्षरो को ट्रेस करे (Trace The Letter)



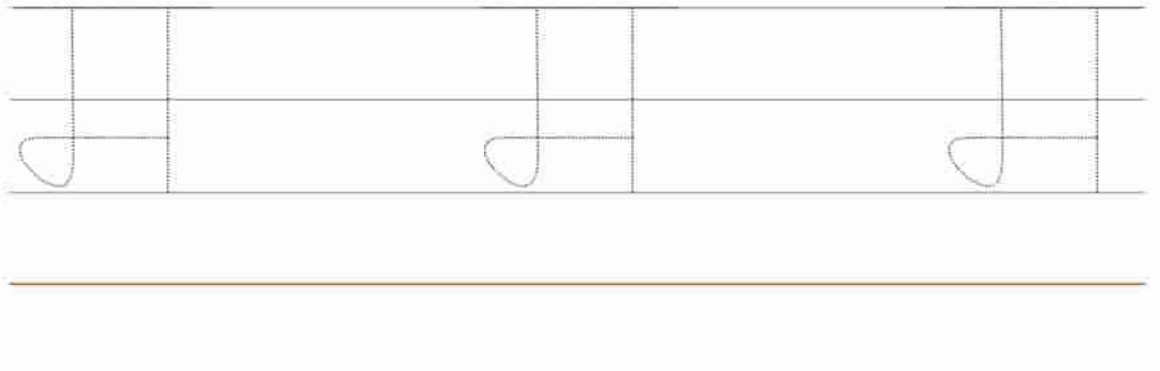
म-(ma) से मछली (ma-cha-lee)



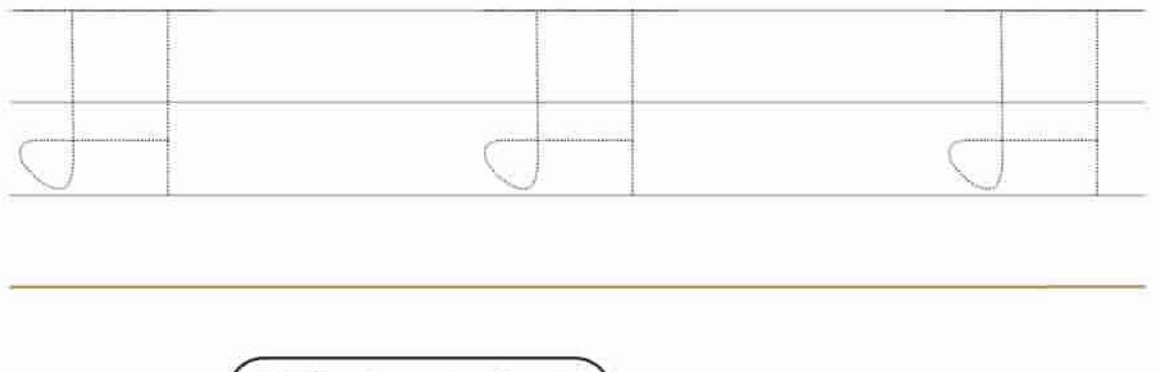
म



म

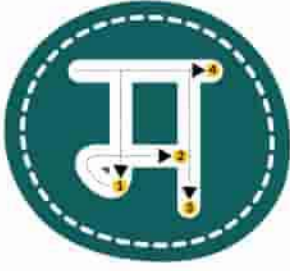


म



Hindi Letter Worksheets

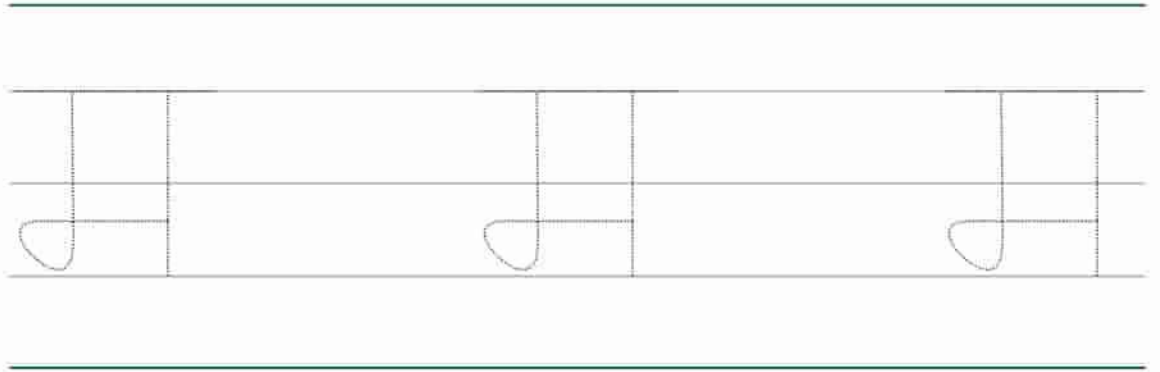
अक्षरो को ट्रेस करे (Trace The Letter)



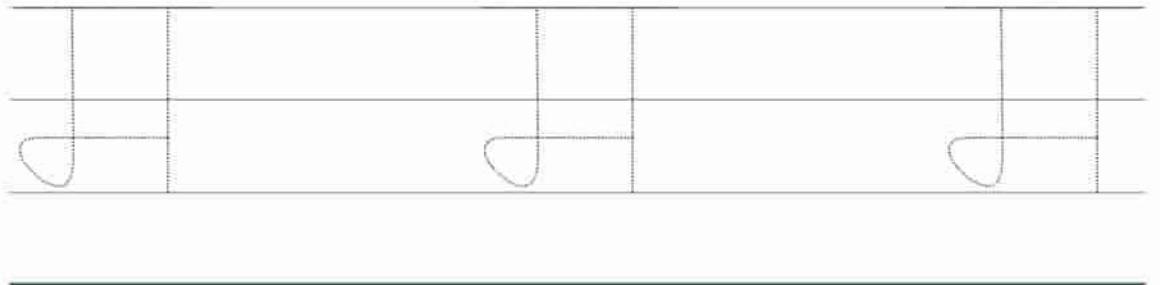
म-(ma)से मधु (ma-dhu)



म



म



म

